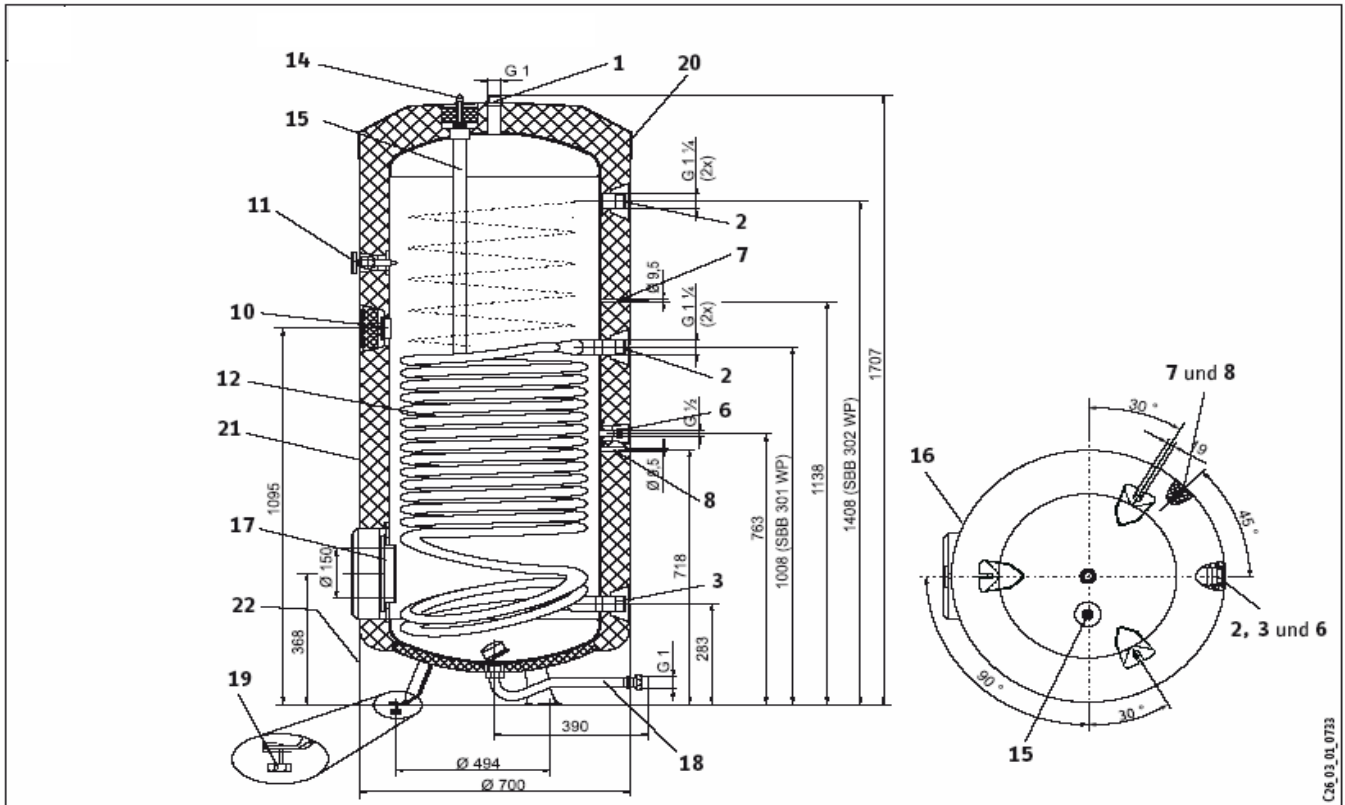


Register Wassererwärmer SBB 302 SE



2.4 Technische Daten (Es gelten die Daten auf dem Geräte-Typenschild)

Typ	SBB 302 WP	
Best.-NR.	221361	
Nenninhalt	l	300
Inhalt, Glattrohr-WT	Wärmepumpen-Betrieb	l 28,4
Inhalt, Glattrohr-WT	Solar-Betrieb	l
Gewicht, leer	kg	188
Kippmaß	mm	1780
Zul. Betriebsüberdruck Warmwasser	MPa (bar)	1 (10)
Zul. Betriebsüberdruck Heizmedium	MPa (bar)	1 (10)
Prüfdruck (Typprüfung) Behälter und WT	MPa (bar)	2 (20)
Max. Warmwassertemperatur	°C	95
Bereitschaftswärmeverlust *	kWh/24 h	1,9
Glattrohr-WT, Wärmepumpen-Betrieb		
Heizfläche	m ²	4,8
Druckverlust bei 1 m ³ /h	hPa (mbar)	77
Zul. Betriebsüberdruck	MPa (bar)	1 (10)
Glattrohr-WT, Solar-Betrieb		
Heizfläche	m ²	
Druckverlust bei 1 m ³ /h	hPa (mbar)	
Zul. Betriebsüberdruck	MPa (bar)	

* Nach DIN 4753 bei $t_{\text{Wasser}} = 65 \text{ °C}$ und $t_{\text{Luft}} = 20 \text{ °C}$

2.2 Geräteaufbau

- 1 Warmwasserauslauf
- 2 Wärmepumpen-Vorlauf
- 3 Wärmepumpen-Rücklauf
- 4 Solarvorlauf
- 5 Solarrücklauf
- 6 Zirkulationsanschluss (serienmäßig verschlossen)
- 7 Tauchrohr für Warmwasserfühler
- 8 Tauchrohr für Warmwasserfühler
- 9 Tauchrohr für Solarfühler
- 10 Muffe G 1½ für Einschraubheizkörper BGC serienmäßig verschlossen
- 11 Thermometer
- 12 Wärmeaustauscher Wärmepumpe
- 13 Wärmeaustauscher Solar
- 14 Anzeigeelement der Signalanode
- 15 Signalanode
- 16 Typenschild
- 17 Revisionsöffnung
- 18 Kaltwasserzulaufrohr mit Flachdichtung (im Beipack enthalten)
- 19 Stellfüße
- 20 Kunststoff-Deckel
- 21 Kunststoff-Umhüllung
- 22 Kunststoff-Sockelblende