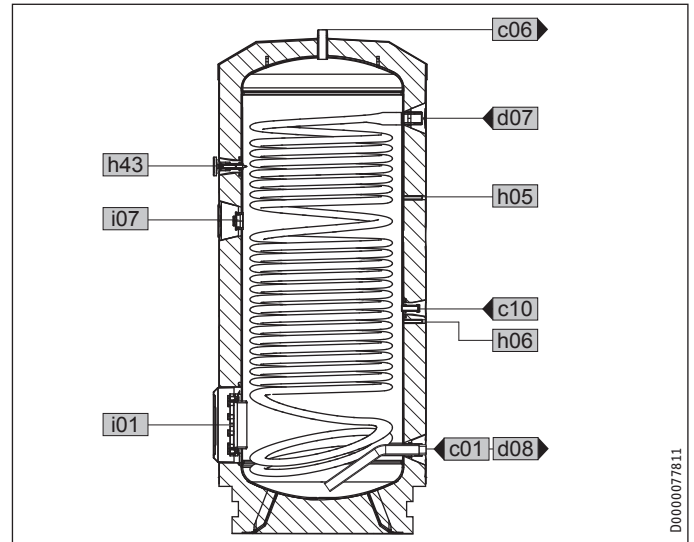
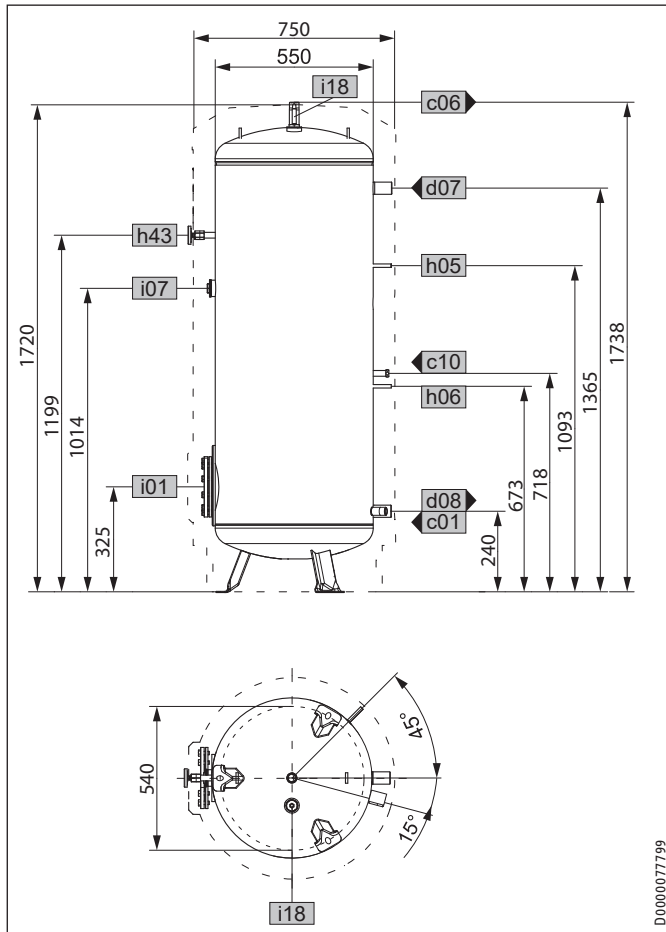


14. Technische Daten

14.1 Maße und Anschlüsse

SBB 312.B WP - 239611



		SBB 312.B WP	
c01	Kaltwasser Zulauf	Außengewinde	G 1 A
c06	Warmwasser Auslauf	Außengewinde	G 1 A
c10	Zirkulation	Außengewinde	G 1/2 A
d07	WP Heizung Vorlauf	Innengewinde	G 1 1/2
d08	WP Heizung Rücklauf	Innengewinde	G 1 1/2
h05	Fühler WP Warmwasser	Durchmesser	mm 9,5
h06	Fühler WP Warmwasser opt.	Durchmesser	mm 9,5
h43	Thermometer	Durchmesser	mm 9,5
i01	Flansch	Durchmesser	mm 210
		Lochkreisdurchmesser	mm 180
		Schrauben	M 12
		Anzugsdrehmoment	Nm 55
i07	elektr. Not-/Zusatzheizung	Innengewinde	G 1 1/2
i18	Schutzanode	Innengewinde	G 1 1/4