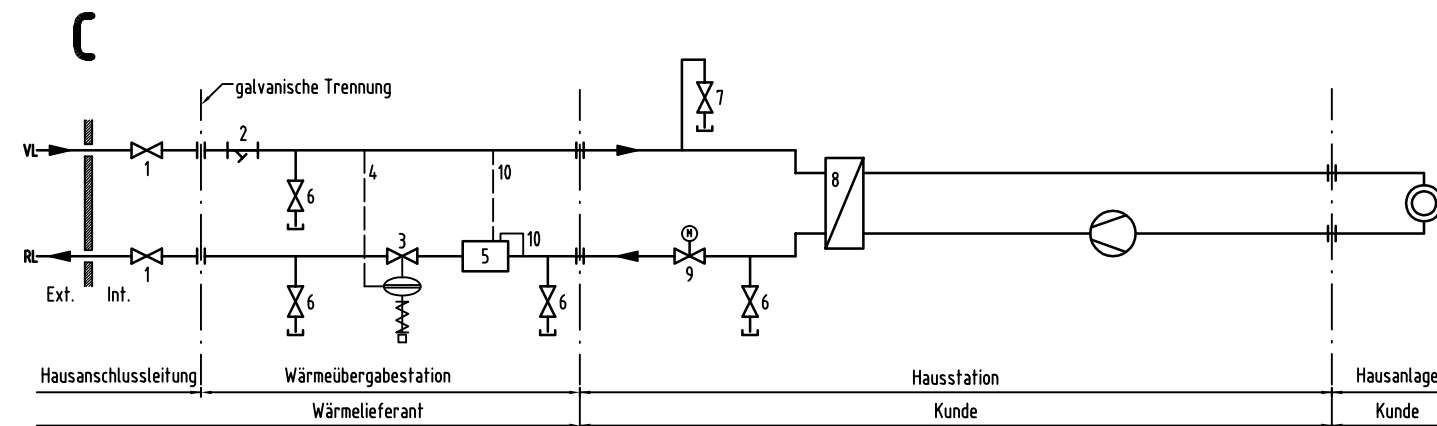
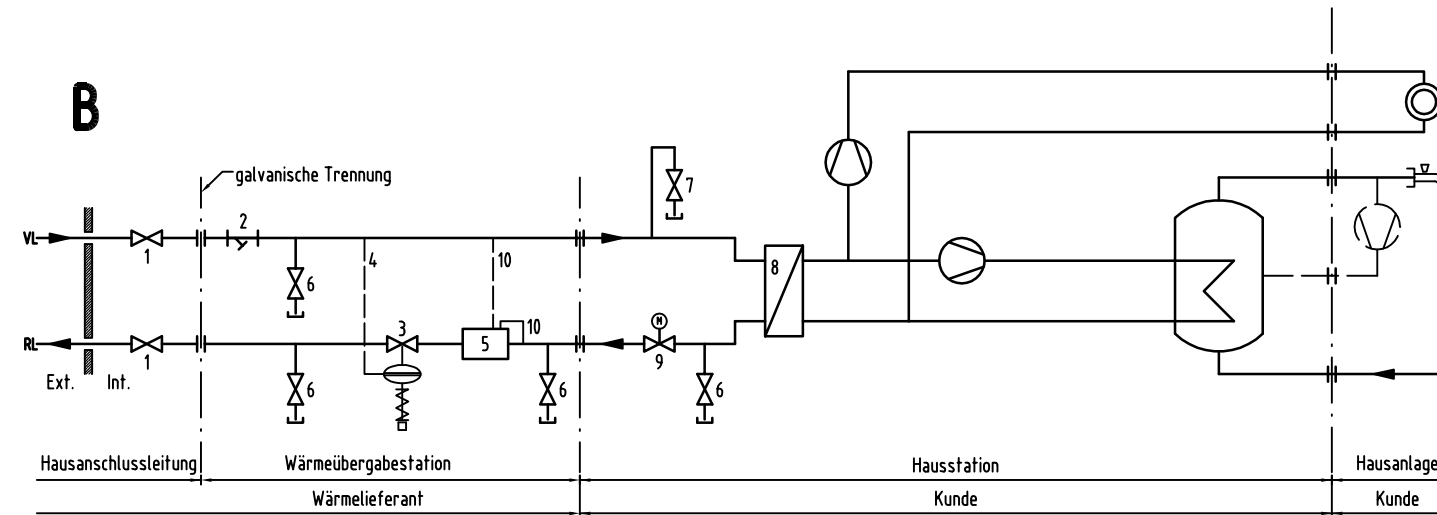
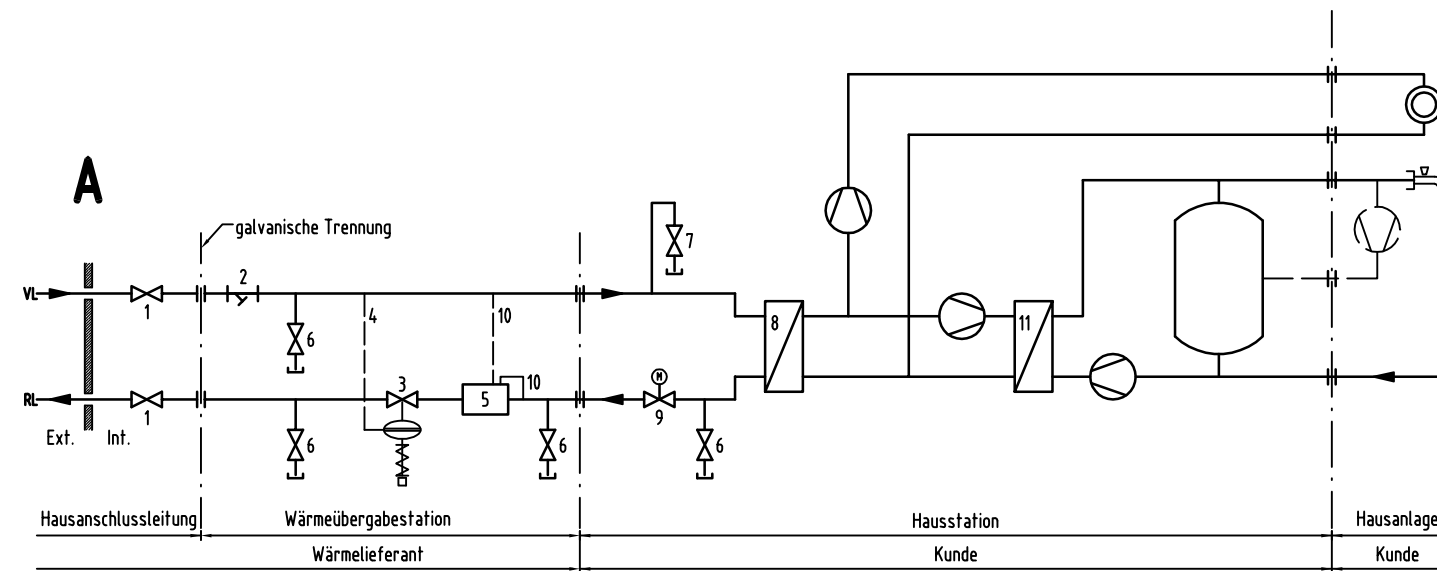


A	Brauchwassererzeugung mit aussenliegendem Wärmetauscher
B	Brauchwassererzeugung mit innenliegendem Register
C	Nur Heizbetrieb



1	Hauptabsperrramatur
2	Schutzfänger
3	Volumenstrom- und Differenzdruckregler
4	Steuerleitung Differenzdruckregler
5	Wärmezähler
6	Entleerung
7	Entlüftung
8	Primär-Wärmetauscher
9	Primär-Regelventil
10	Temperaturfühler
11	Sekundär-Wärmetauscher

Aenderung	Rev.Stand	Aend.Nr.	Erstellt	Geprüft	Freigegeben												
Beschreibung																	
Zust.Stelle: REFUNA		Status: FR /	Entstand aus:		Alle Urheberrechte verbleiben unserer Firma Die Vervielfältigung und Weitergabe ist nur mit unserer Zustimmung gestattet.												
Anlageschema			Ersatz für:														
<div style="display: flex; justify-content: space-between;"> <div style="text-align: center;"> <h2 style="margin: 0;">Installation bei Wärmebezüger</h2> <h3 style="margin: 0;">Grund - Varianten</h3> </div> <div style="text-align: right;"> <table border="1" style="font-size: small;"> <tr> <td>Erstausgabe</td> <td>Datum</td> <td>PKZ</td> </tr> <tr> <td>Erstellt</td> <td>12.07.2005</td> <td>rzu</td> </tr> <tr> <td>Geprüft</td> <td>13.07.2005</td> <td>RB</td> </tr> <tr> <td>Freigegeben</td> <td>14.07.2005</td> <td>MG</td> </tr> </table> </div> </div>						Erstausgabe	Datum	PKZ	Erstellt	12.07.2005	rzu	Geprüft	13.07.2005	RB	Freigegeben	14.07.2005	MG
						Erstausgabe	Datum	PKZ									
Erstellt	12.07.2005	rzu															
Geprüft	13.07.2005	RB															
Freigegeben	14.07.2005	MG															
<div style="display: flex; justify-content: space-between;"> <div style="text-align: center;"> <p>REFUNA Regionale Fernwärme Unteres Aaretal</p> </div> <div style="text-align: right;"> <p>Massstab --</p> <p>Fremdplan Fa.:</p> <p>Nr.:</p> <p>Blatt Nr.: 1 Anz. Blätter: 1</p> <p style="font-size: large; font-weight: bold;">KKB 357/0307</p> </div> </div>																	